

DESCRIPTION OF PRODUCTS

产品说明

--V1.1



KZ04

4AI+6DI+4DO

0218EE

www.T50rtu.com

T50rtu@sina.com

北京捷麦顺驰科技有限公司

目 录

1. 外观尺寸及指标.....	3
1.1 外观及说明.....	3
1.2 内部等效逻辑图.....	3
1.3 端子接口说明	4
1.4 UART 通信口说明	5
1.5 LED 指示灯	5
1.6 技术指标	6
1.7 安装方法	7
2. IO 口功能.....	8
2.1 特性	8
2.2 档位复用通道输入接线示意图.....	8
2.3 隔离开关量输入通道接线说明.....	9
2.4 输出接线说明	9
3. 分站采集功能.....	10
4. 附录.....	11
4.1 版权声明	11
4.2 免责声明	11
4.3 技术支持	11

1. 外观尺寸及指标

1.1 外观及说明

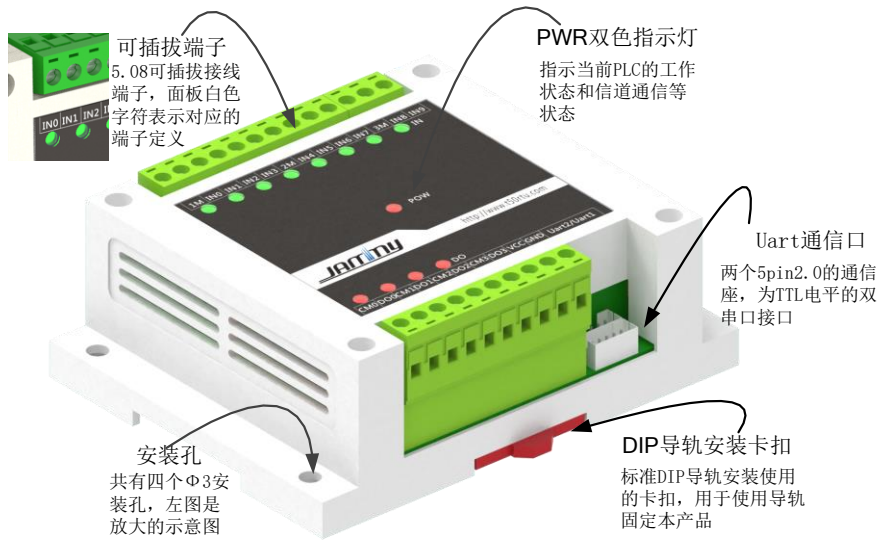


图 1-1 KZ04 外观说明示意图

1.2 内部等效逻辑图

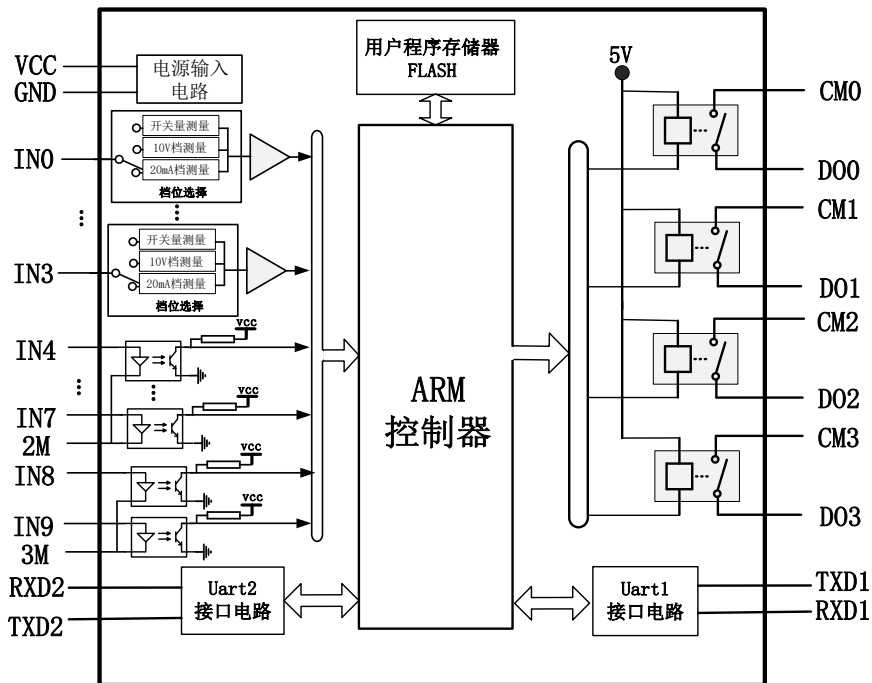


图 1-2 内部逻辑等效图

1.3 端子接口说明

KZ04 共有两排 5.08 可插拔端子，各端定义见下表：

插座名称	端口号	端口名称	作用
输入端子	1	GND	模拟量 0-3 通道的 GND
	2	IN0	输入信号通道 0，档位可选模拟量\开关量\计数量。模拟量可选 0~10V/0~20mA
	3	IN1	输入信号通道 1，档位可选模拟量\开关量\计数量。模拟量可选 0~10V/0~20mA
	4	IN2	输入信号通道 2，档位可选模拟量\开关量\计数量。模拟量可选 0~10V/0~20mA
	5	IN3	输入信号通道 3，档位可选模拟量\开关量\计数量。模拟量可选 0~10V/0~20mA
	6	2M	通道 4-7 的 GND
	7	IN4	输入信号通道 4，开关量测量，可检测开关量状态和脉冲计数
	8	IN5	输入信号通道 5，开关量测量，可检测开关量状态和脉冲计数
	9	IN6	输入信号通道 6，开关量测量，可检测开关量状态和脉冲计数
	10	IN7	输入信号通道 7，开关量测量，可检测开关量状态和脉冲计数
	11	3M	通道 8-9 的 GND
	12	IN8	输入信号通道 6，开关量测量，可检测开关量状态和脉冲计数
	13	IN9	输入信号通道 7，开关量测量，可检测开关量状态和脉冲计数
输出端子	14	CM0	继电器输出通道 0 的公共端，与 DO0 构成继电器输出通道 0
	15	DO0	继电器输出通道 0 的输出端，与 CM0 构成继电器输出通道 0
	16	CM1	继电器输出通道 1 的公共端，与 DO1 构成继电器输出通道 1
	17	DO1	继电器输出通道 1 的输出端，与 CM1 构成继电器输出通道 1
	18	CM2	继电器输出通道 2 的公共端，与 DO2 构成继电器输出通道 2
	19	DO2	继电器输出通道 2 的输出端，与 CM2 构成继电器输出通道 2
	20	CM3	继电器输出通道 3 的公共端，与 DO3 构成继电器输出通道 3
供电电源	22	VCC	PLC 供电电源正极，DC8-24V 供电
	23	GND	供电电源地
Uart2/ Uart1 通信口	1	RXD1/2	TTL 电平串口 1 或 2 接收
	2	TXD1/2	TTL 电平串口 1 或 2 发送
	3	GND	公共地
	4	UPI	备用
	5	+5V	+5V 输出

1.4 Uart 通信口说明

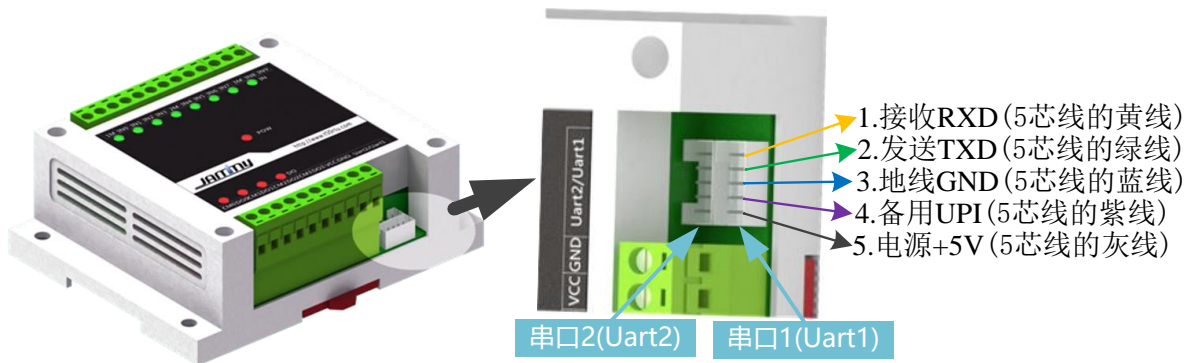


图 1-2 UART 通信口局部放大图

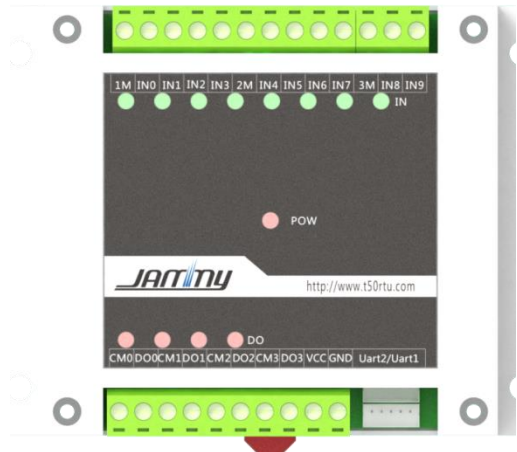
1.5 LED 指示灯

KZ04 一共有 15 个 LED 指示灯，这些指示灯分为 3 类：IN 输入通道指示、DO 输出通道指示和 PWR 双色灯状态指示。

IN 输入指示灯：一个有 8 个，每一个 LED 指示灯对应一路 IN 输入通道，当输入通道为高电平时，LED 灯亮，为低电平时，LED 灯灭。

DO 输出指示灯：一共有 4 个，每一个 LED 指示灯对应一路 DO 输出通道，当控制输出为高时（继电器吸合），LED 灯亮，否则 LED 灯灭。

PWR 双色指示灯：上电初始化时红灯亮，绿灯灭；工作中绿灯常亮，红灯常灭；收数据时绿灯闪，红灯亮；发数据时绿灯亮，红灯闪。



LED 灯名称	灯状态	含义
IN 输入指示灯	亮	对应的输入通道为高电平
	灭	对应的输入通道为低电平
DO 输出指示灯	亮	控制输出为高（继电器吸合）
	灭	控制输出为低（继电器断开）
PWR 双色指示灯	绿常亮	正常工作
	绿闪烁	信道正在接收数据
	红常亮	PLC 正在初始化
	红闪烁	信道正在发送数据中

1.6 技术指标

➤ 基本参数

电源输入：DC8~24V（推荐使用 DC12V 输出电流 \geq 2A 开关电源）

工作电流：待机电流： \leq 0.09A（继电器不吸合）

工作温度：-30~+60℃

➤ 串口参数

通信接口：TTL/RS-232/RS-485 可选（订货时需告知）

串口速率：1200~115200bp/s 可设

➤ 输入输出 IO

输入：电压：0~10V 电流：0~20mA

开关量：<2.5V 为“0”；>8.6V 为“1” 计数：频率 \leq 10Hz

输出：继电器 5A 250VAC /5A 30VDC

➤ 组网参数

分站采集协议：MODBUS_RTU 和 JammyBus

主站采集管理功能：不支持

➤ 其他参数

重量：150g

安装方式：M3 螺钉固定+DIP 导轨

机械尺寸：115*mm *90mm*40mm（长*宽*高）

1.7 安装方法

➤ 螺丝固定

本机的底板有 4 个安装螺孔，尺寸为 M3。可用螺丝直接安装在用户机箱内，安装尺寸和示意如下：

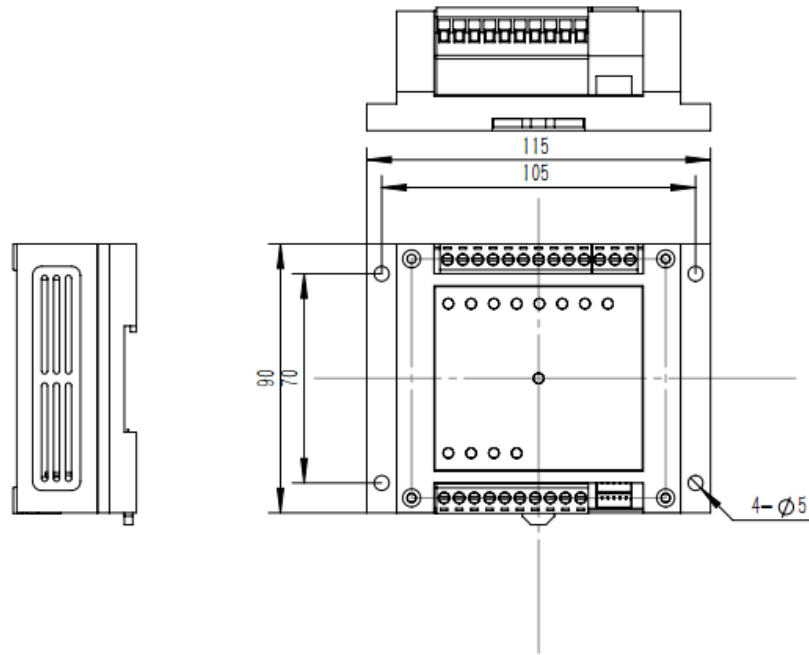


图 1-3 KZ04 外观尺寸及安装示意图

➤ DIP 导轨安装

本机采用使用标准 DIP 导轨进行安装，安装示意图如下图所示：



图 1-KZ04 外观尺寸及安装示意图

2. IO 口功能

2.1 特性

模块集成了 4 路档位模拟量档位复用的输入通道(IN0~IN3),可以测量开关量、计数量、电压 0~10V 和电流 0~20mA。6 路光耦隔离开关量输入测量通道,可以测量开关量和计数量。另外有 4 路继电器输出通道。参数如下表所示:

表 2-1 测量档位参数表

输入信号档位	测量范围	输入点数	输入阻抗 (Ω)	精度	备注
复用档位选择 开关量(IN0~IN3)	<2.8V 为“0” >8.5V 为“1”	4	4.7K	-	输入的电压不得超过 24V, 否则会损坏硬件
复用档位选择 电压档(IN0~IN3)	0~10V	4	185K	$\pm 0.02V$	输入的电压不得超过 12V, 否则会损坏硬件
复用档位选择 电流档(IN0~IN3)	0~20mA	4	125	$\pm 0.04mA$	输入的电流不得超过 40mA, 否则会损坏硬件
复用档位选择 计数档(IN0~IN3)	<10Hz	4	4.7K	-	输入的电压不得超过 10V, 否则会损坏硬件
光耦隔离开关量 (IN4~IN9)	>2mA 为“1”	6	-	-	输入的电压不得超过 24V, 否则会损坏硬件

表 2-2 输出特性表

输出类型	输入点数	输出特性	备注
继电器	4	5A 250VAC /5A 30VDC	

2.2 档位复用通道输入接线示意图

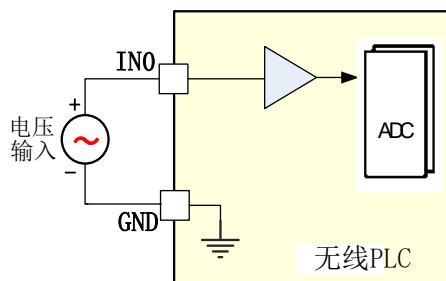


图 2-1 电压档接线图

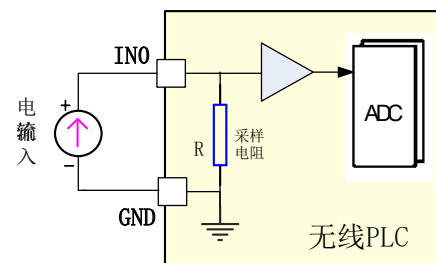


图 2-2 电流档接线图

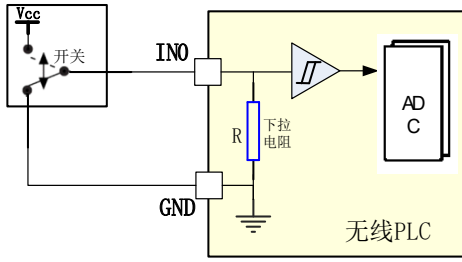


图 2-3 开关量档接线图

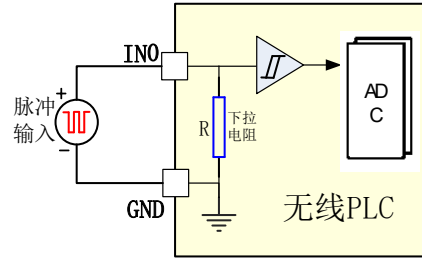


图 2-4 计数档接线图

2.3 隔离开关量输入通道接线说明

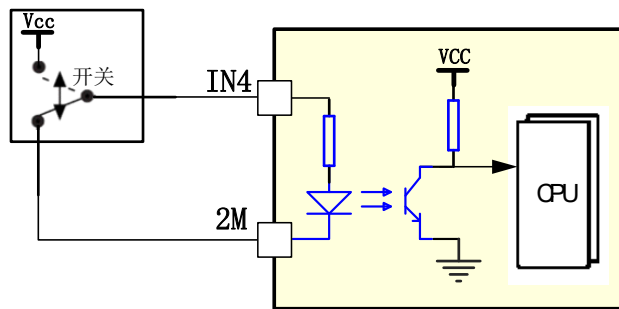


图 2-5 隔离开关量输入通道接线档接线图

2.4 输出接线说明

➤ 继电器接线

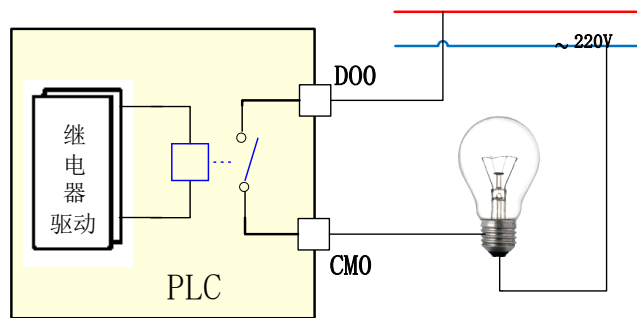


图 2-6 继电器接负载接线图

3. 分站采集功能

由于 KZ04 模块内部集成了分站测控终端，支持标准的 MODBUS_RTU 协议，因此只需通过北京捷麦公司提供的参数设置软件设置一下分站地址，然后将工程所需的传感器和执行机构等现场设备接入模块就完成了对分站的构建。

模块做从站时，主站可以由电脑、PLC 或者您的主站产品组成。

➤ MODBUS 协议与变量关联关系

任何运行组态软件的电脑，用户编程设备等主站，都可通过 MODBUS_RTU 协议采集或控制模块的 IO 输入输出通道状态。

MODBUS 功能码与 MODBUS_RTU 模块的 IO 信息(变量/寄存器)相关的关联关系如下表所示：

存储区名称	意义	功能码	起始偏移地址	数据类型	组态王偏移地址
离散输入存储区	读离散输入 S_IO[] / Ix.x	2 (02H)	0 (0000H)	位 (1bit)	1xxxxx
	读离散输出 S_OUT[] / Qx.x	1 (01H)	0 (0000H)	位 (1bit)	0xxxxx
离散输出存储区 S_OUT[] / Qx.x	写单个离散输出	5 (05H)	0 (0000H)	位 (1bit)	0xxxxx
	写多个离散输出	15 (0FH)	0 (0000H)	位 (1bit)	例如 000001
字节输出存储区 S_VB[] / Vxx	读多个字节输出存储区	3 (03H)	10000 2710H)	字(16bit)	31xxxx
	写单个字节输出存储区	6 (06H)	10000 2710H)	字(16bit)	例如 310002 表示 S_VB[2]
	写多个字节输出存储区	16 (10H)	10000 2710H)	字(16bit)	或 VB2
整数输入存储区 S_CUT[] / HCx	读整数输入存储区	4 (04H)	0 (0000H)	字节 (8bit)	30xxxx 例如：300001
实数输入存储区 S_VB[] / Vxx	读实数输入存储区	4 (04H)	30000 7530H)	双字(32bit)	33xxxx 字序 HV1/2/3/4

上表中 S_IO[]表示 C 语言编程中的开关量输入寄存器，S_IO[0]表示开关量通道 0，S_IO[1]表示开关量通道 1，依次类推；Ix.x 表示梯形图编程中的开关量输入寄存器，I0.0 表示开关量通道 0，I0.1 表示开关量同 1，依次类推。

4. 附录

4.1 版权声明

北京捷麦顺驰科技有限公司版权所有，并保留对本手册及本声明的最终解释权和修改权。

本手册的版权归北京捷麦顺驰科技有限公司所有。未得到北京捷麦顺驰科技有限公司的书面许可，任何人不得以任何方式或形式对本手册内的任何部分进行复制、摘录、备份、修改、传播、翻译成其它语言、将其全部或部分用于商业用途。

4.2 免责声明

本手册依据现有信息制作，其内容如有更改，恕不另行通知。

北京捷麦顺驰科技有限公司在编写该手册的时候已尽最大努力保证其内容准确可靠，但不对本手册中的遗漏、不准确或印刷错误导致的损失和损害承担责任。

我们会经常对手册中的数据进行检查，并在后续的版本中进行必要的更正。欢迎您提出宝贵意见。

4.3 技术支持

北京捷麦顺驰科技有限公司建立了以总部技术支持中心、区域技术支持中心和本地技术支持中心为主体的完善的服务体系，并提供电话热线服务。

您在产品使用过程中遇到问题时可随时与北京捷麦顺驰科技有限公司技术支持服务热线联系。

此外，您还可以通过北京捷麦顺驰科技有限公司网站及时了解最新产品动态，以及下载需要的技术文档。

北京捷麦顺驰科技有限公司

地址：北京市丰台区菜户营甲88号1B号楼2503室

邮编：100054

电话：010-63331036

传真：010-63331036

E-mail: support@T50rtu.com

网站：<http://www.T50rtu.com>